



SMART
Rectilinear Array

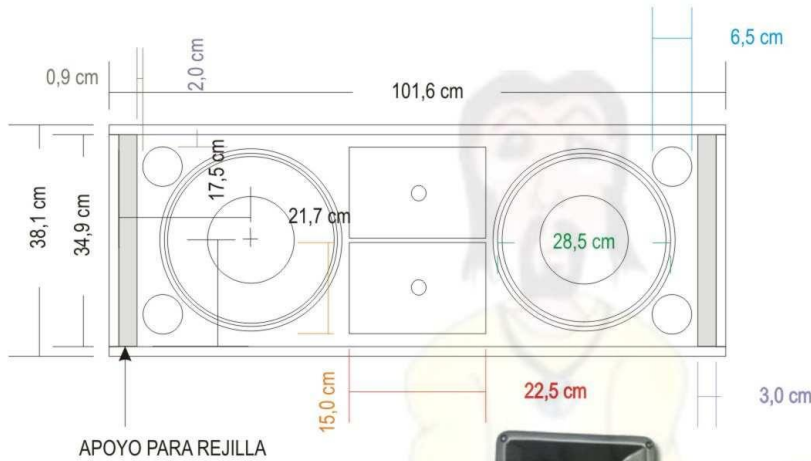


VS-726



chavamax@hotmail.com





CONSTRUIDO EN MDF 16MM
 MODELO: TRAPEZOIDE VERTICAL
 CONECTORES: NEUTRIX
 COMPONENTES: 2 BOCINAS 12"
 2 DRIVERS 1"
 PESO APROXIMADO: 55 KG.

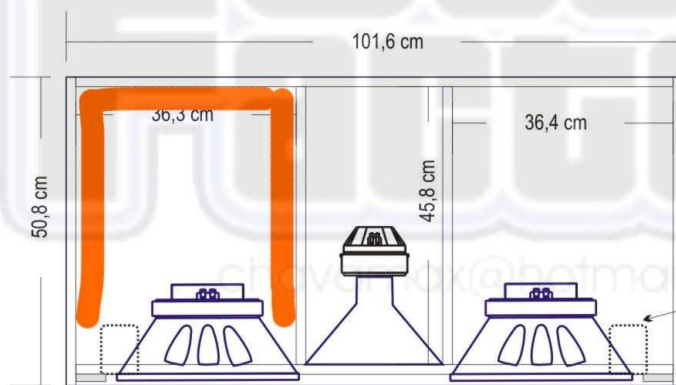
APOYO PARA REJILLA



Bocina recomendada
 12mb700 de 18sound



Bm-12f de P-audio



SALIDAS DE AIRE

*PUEDEN SER DE ALUMINIO O PLASTICO
 *SOLAMENTE DEJAR EL HUERO

ESPUMA 5CM (AMBOS COMPARTIMENTOS)

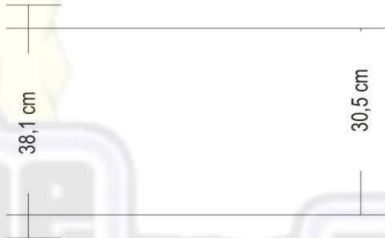
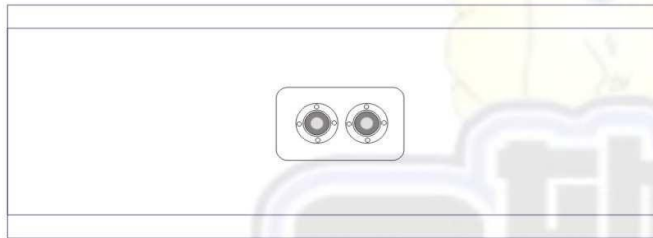
SOPORTE PARA REJILLA

VISTA INTERNA

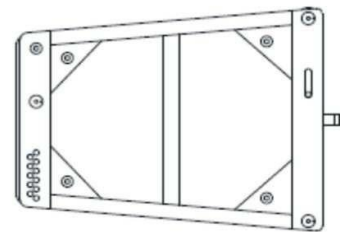
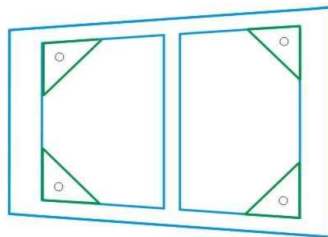
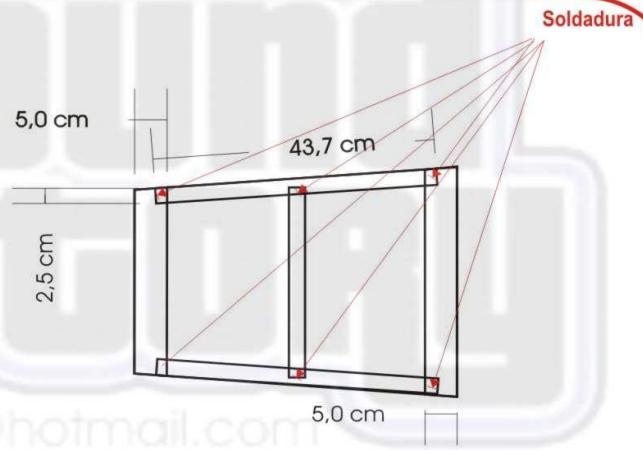
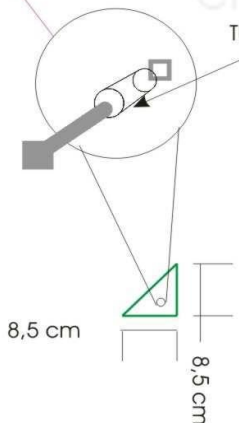
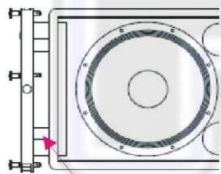
Vista trasera



CONECTORES SPEAKON



Solera de 2"
Solera de 1"



SOPORTES Y HERRERIA